



(10) **DE 10 2009 008 152 A1** 2010.08.19

(12) **Offenlegungsschrift**

(21) Aktenzeichen: **10 2009 008 152.6**

(22) Anmeldetag: **09.02.2009**

(43) Offenlegungstag: **19.08.2010**

(51) Int Cl.<sup>8</sup>: **H01L 31/0224** (2006.01)

**H01L 31/068** (2006.01)

**H01L 31/18** (2006.01)

(71) Anmelder:

**NB Technologies GmbH, 28359 Bremen, DE**

(74) Vertreter:

**Langheinrich, P., Dipl.-Ing. Dr.-Ing., Pat.-Anw.,  
73447 Oberkochen**

(72) Erfinder:

**Becker, Mike, Dipl.-Ing., 28357 Bremen, DE;  
Notarp, Dietmar Lütke, Dr. Ing., 50931 Köln, DE**

(56) Für die Beurteilung der Patentfähigkeit in Betracht  
gezogene Druckschriften:

**US 2008/01 28 013 A1**

**US 43 21 283 A**

**Mette, A., Schette, C., Wissen, D. [u.a.]:  
INCREASING-PRINTED SILICON SOLAR  
CELLS BY LIGHT-INDUCED SILVER PLATING.  
In: IEEE, ISBN 1-4244-0016-3. 2006, Vol. 6, S.  
1056-1059**

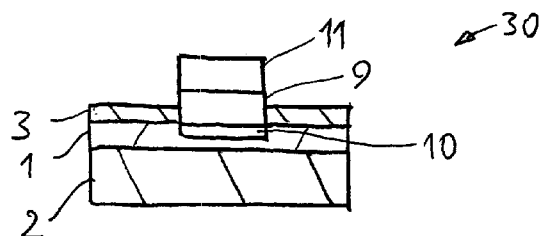
**Die folgenden Angaben sind den vom Anmelder eingereichten Unterlagen entnommen**

Prüfungsantrag gemäß § 44 PatG ist gestellt.

(54) Bezeichnung: **Siliziumsolarzelle**

(57) Zusammenfassung: Die Erfindung betrifft eine Siliziumsolarzelle, aufweisend:

- eine Siliziumschicht mit einer Emitter-Schicht und
- mindestens einen durch chemisches oder elektrochemisches Ätzen porösifizierten Bereich innerhalb der Emitter-Schicht, wobei mindestens ein Teil des porösifizierten Bereiches als Metallsilizid ausgebildet ist und darauf mindestens eine Metallschicht aufgebracht ist.



**Beschreibung**

**[0001]** Die Erfindung betrifft eine Siliziumsolarzelle mit einer Emitter-Siliziumschicht sowie ein Verfahren zur Herstellung einer solchen Solarzelle.

**[0002]** Eine Siliziumsolarzelle weist eine n-dotierte und p-dotierte Siliziumschicht auf. Treffen auf eine als Emitter wirkende Seite der Solarzelle Photonen auf, kommt es zu einem Ladungsausgleich bzw. Stromfluss zwischen beiden Schichten, welcher über Kontakte abgeleitet werden kann. Auf der Oberseite einer solchen Solarzelle ist üblicherweise ein Kontaktband aus Metall mit vielen Kontaktfingern aufgebracht, wohingegen auf der Unterseite eine durchgehende Metallschicht als Kontakt vorhanden ist. Das Kontaktband und die Metallfläche bilden die elektrischen Pole der Solarzelle.

**[0003]** Bisher werden ein Kontaktband und Metallfinger durch eine Silberpaste gebildet, die in einem Druckverfahren auf die Oberfläche aufgebracht werden. Ein Nachteil besteht hierbei darin, dass die aus der Silberpaste gebildeten elektrischen Zuleitungen einen relativ hohen Leitungswiderstand besitzen, da die Silberpaste porös aufgebaut ist. Außerdem ist der Übergangswiderstand von der Silberpaste zu der darunter angeordneten Siliziumschicht relativ hoch und die Haftung zum Untergrund relativ schlecht.

**[0004]** Ein weiterer Ansatz zur Verbesserung von Solarzellen besteht in einer Erhöhung des Wirkungsgrades. Ein höherer Wirkungsgrad kann zum Beispiel durch eine geringere Dicke der Emitterschicht erzielt werden. Bei den Solarzellen nach dem Stand der Technik beträgt die Dicke der Emitterschicht nur wenige hundert Nanometer. Wird eine noch dünnere Emitterschicht verwendet, kann der Wirkungsgrad zwar theoretisch erhöht werden, jedoch können die metallischen elektrischen Zuleitungen eine solche dünne Emitterschicht durchdringen, so dass eine solche Solarzelle elektrisch kurzgeschlossen wird.

**[0005]** Es ist daher eine Aufgabe der Erfindung, eine Solarzelle zu schaffen, deren elektrische Zuleitungen einen geringen elektrischen Leitungswiderstand besitzen, zu der Siliziumschicht einen geringen elektrischen Übergangswiderstand aufweisen und haftfest sind. Zusätzlich soll dies bei einer Solarzelle mit einer sehr dünnen Emitterschicht von wenigen hundert Nanometern bis ca. 50 Nanometer zuverlässig erreicht werden, ohne dass die Solarzelle elektrisch kurzgeschlossen wird. Diese Aufgaben sollen auch bei einer Solarzelle erreicht werden, welche mit einer Antireflectionsschicht versehen ist. Ferner ist es eine Aufgabe der Erfindung, dass eine solche Solarzelle einfach und kostengünstig herstellbar ist.

**[0006]** Die Aufgaben werden für die Solarzelle durch den Gegenstand des Patentanspruchs 1 und

für das Verfahren zur Herstellung der Solarzelle durch den Gegenstand des Patentanspruchs 8 gelöst. Vorteilhafte Weiterbildungen der Erfindung sind Gegenstand der Unteransprüche.

**[0007]** Die erfindungsgemäße Siliziumsolarzelle weist eine Siliziumschicht mit einer Emitterschicht und mindestens einen durch chemisches oder elektrochemisches Ätzen porösifizierten Bereich innerhalb der Emitterschicht auf, wobei mindestens ein Teil des porösifizierten Bereichs als Metallsilizid ausgebildet ist und darauf mindestens eine Metallschicht aufgebracht ist.

**[0008]** Ein direkt auf Silizium aufgebracht Metall besitzt zwar einen relativ geringen elektrischen Leitungswiderstand, jedoch ist die mechanische Haftung noch relativ schlecht, da sich das aufgebrachte Metall bei nachfolgenden Prozessschritten leicht vom Silizium lösen kann. Indem aber erfindungsgemäß eine Verbindung aus Metall und Silizium in Form eines Metallsilizids geschaffen wird, lässt sich ein geringer elektrischer Übergangswiderstand zwischen dem Metall und dem Silizium erreichen.

**[0009]** Das Metallsilizid ist bei der erfindungsgemäßen Solarzelle in einem durch chemisches oder elektrochemisches Ätzen porösifizierten Bereich innerhalb der Emitterschicht ausgebildet. Dies ist vorteilhaft, da durch das Ätzen eine zerklüftete Struktur entsteht, welche sich gut metallisieren lässt und eine gute Haftung zwischen dem Metall und dem Silizium sicherstellt. Außerdem bildet sich das Metallsilizid in dem nach dem Ätzen porösifizierten und mit einer reaktionsfreudigen Oberfläche versehenen Bereich schneller als in dem benachbarten, nicht porösifizierten Bereich, so dass sich ein großer Teil des gebildeten Metallsilizids auf den porösifizierten Bereich begrenzen lässt. Der porösifizierte Bereich bewirkt somit eine Begrenzung in der Höhe des Metallsilizids.

**[0010]** Außerdem kann der porösifizierte Bereich in seiner Höhe auf einfache Weise sehr genau und nur bis zu einer geringen Höhe eingestellt werden, da sich ein Ätzzvorgang zeitlich genau begrenzen lässt. Dies bedeutet, dass sich bei einer solchen Solarzelle das Metallsilizid nicht entlang der gesamten Emitterschicht erstreckt, sondern nur in einem von einer Oberseite der Emitterschicht ausgehenden Bereich, dessen Höhe geringer ist als die Höhe der gesamten Emitterschicht. Ein Durchmetallisieren oder ein Kurzschluss mit der zu der Emitterschicht benachbarten Siliziumschicht lässt sich damit verhindern. Das Ätzen ermöglicht somit ein sehr kontrolliertes Porösifizieren, so dass sich ein Bereich mit einem Metallsilizid in einer sehr dünnen Emitterschicht herstellen lässt, deren Dicke nur wenige hundert Nanometer bis ca. 50 Nanometer beträgt.

**[0011]** Gemäß der Erfindung ist auf dem Metallsili-

zid eine Metallschicht aufgebracht. Eine Metallschicht haftet auf einer Metallsilizidschicht sehr gut, wobei ein niedriger elektrischer Übergangswiderstand zwischen diesen Schichten erreicht wird. Die Metallschicht bildet dann zusammen mit dem Metallsilizid eine elektrische Zuleitung der Solarzelle. Es ist vorteilhaft, wenn die Metallschicht Nickel, Kupfer oder Silber aufweist, wobei es besonders vorteilhaft ist, wenn diese Metallschicht chemisch oder elektrochemisch aufgebracht ist und somit im Vergleich zu einer gedruckten Paste nicht porös ist und damit einen geringeren Leitungswiderstand besitzt.

**[0012]** Bevorzugt weist die Siliziumschicht eine Schicht mit hoch n-dotiertem Silizium auf. Es wurde beobachtet, dass eine derartige Siliziumschicht im Vergleich zu einer gering dotierten Siliziumschicht bei Einwirkung eines Ätzmediums unterschiedlich stark angegriffen wird. Eine Schicht mit hoher n-Dotierung lässt sich in kürzerer Zeit ätzen als eine Schicht mit niedriger Dotierung. Diese Beobachtung kann für die Herstellung der erfindungsgemäßen Solarzelle vorteilhaft genutzt werden. Mit einer hoch n-dotierten Siliziumschicht wird erreicht, dass sich die Ätztiefe in dem Emitter und damit die Höhe des porösifizierten Bereiches bzw. die Höhe des anschließend gebildeten Metallsilizids auf einfache Weise begrenzen lässt. Dies gelingt auch bei einer Emitterschicht, die eine Dicke von nur wenigen hundert Nanometern bis zu 50 Nanometern besitzt, ohne dass ein elektrischer Kurzschluss der Solarzelle auftritt.

**[0013]** Gemäß einer Weiterbildung der Erfindung ist auf der Emitterschicht eine Antirefektionsschicht aufgebracht. Diese bewirkt, dass ein geringerer Anteil des einfallenden Lichtes von der Solarzelle reflektiert wird, so dass ein höherer Wirkungsgrad der Solarzelle erreicht werden kann. Die Antirefektionsschicht weist vorzugsweise Siliziumnitrid, Siliziumoxid oder Zinnoxid auf, wobei letztere im Unterschied zu den übrigen elektrisch leitfähig ist.

**[0014]** Gemäß einer Weiterbildung der Erfindung ist die Antirefektionsschicht aus porösem Silizium gebildet. Diese Schicht ist vollflächig über die Oberfläche der Solarzelle ausgebildet. Vorzugsweise ist diese Schicht ein Teil des Emitters und ist auf eine Dicke von wenigen hundert Nanometern bis zu 50 Nanometern begrenzt. Der Vorteil besteht darin, dass eine solche Antirefektionsschicht nicht mehr strukturiert werden muss, um die Metallisierung durchzuführen. Die Porösifizierung kann unstrukturiert und ohne Maskierschicht erfolgen. Somit ist keine Maskierschicht erforderlich, die gegen Flusssäure beständig sein muss. Nach dem Porösifizieren kann dann eine Maskierschicht aufgebracht werden, welche strukturiert wird, so dass Bereiche mit und ohne Maskierschicht entstehen. In den Bereichen ohne Maskierschicht kann eine Beschichtung mit einer Metallschicht erfolgen. Daran schließt sich ein Erwärmen

der Emitterschicht und Metallschicht an, so dass sich eine Metallsilizidschicht bildet

**[0015]** Vorzugsweise sind das Metall des Metallsilizids und das Metall der auf dem Metallsilizid aufgetragenen Metallschicht identisch. Damit ist eine relativ einfache Fertigung möglich.

**[0016]** Die Erfindung betrifft auch ein Verfahren zur Herstellung einer wie vorstehend beschriebenen Silizium-solarzelle aus einem Wafer mit einer Siliziumschicht, wobei das Verfahren die Schritte aufweist:

- Ätzen der Siliziumschicht, welche als Emitterschicht vorgesehen ist, oder der bereits gebildeten Emitterschicht mit einem Ätzmedium, so dass die Schicht mindestens in einer Zone porösifiziert wird;
- Erzeugen einer strukturierten Maskierschicht auf der Oberfläche einer Waferseite, welche die Emitterschicht aufweist, so dass ein Bereich mit Maskierschicht und ein Bereich ohne Maskierschicht vorliegt;
- Beschichten der porösifizierten Emitterschicht in dem Bereich ohne Maskierschicht mit einer ersten Metallschicht;
- Erwärmen der Emitterschicht und der ersten Metallschicht, bis sich eine Metallsilizidschicht bildet;
- Entfernen der Maskierschicht.

**[0017]** Die Maskierschicht kann entweder bereits strukturiert aufgebracht werden, zum Beispiel mittels eines Siebdruckverfahrens, oder vollflächig aufgebracht und zum Beispiel durch Einsatz eines Lasers nachträglich strukturiert werden. Die Strukturierung erfolgt derart, dass ein Bereich mit Maskierschicht und ein Bereich ohne Maskierschicht entstehen, wobei in dem Bereich ohne Maskierschicht die Strukturierung so lange durchgeführt wird, bis die Emitterschicht freigelegt ist. Falls unter der Maskierschicht eine weitere Schicht, zum Beispiel eine Antirefektionsschicht, vorliegt, wird die Strukturierung so lange durchgeführt, bis in dem Bereich ohne Maskierschicht auch die Antirefektionsschicht entfernt ist und die darunter befindliche Emitterschicht freigelegt ist. Durch die Strukturierung ist es möglich, einen schmalen Bereich oder Kanal herzustellen, dessen Boden oder Basis, bei dieser Ausführungsform die freigelegte Emitterschicht, mit einem Ätzmedium angegriffen werden kann.

**[0018]** Das Ätzen in dem Bereich ohne Maskierschicht bzw. der freigelegten Emitterschicht führt dazu, dass eine poröse Struktur an der Oberfläche der Schicht erzeugt werden kann. Ein solches Ätzen und Erzeugen einer porösen Struktur an der Oberfläche kann zeitlich stark begrenzt erfolgen, so dass der Ätzangriff der Emitterschicht nur bis zu einer geringen Tiefe erfolgt. Damit wird auch bei einer sehr dünnen Emitterschicht sichergestellt, dass der porösifizierte

Bereich nicht bis zu der unter der Emitterschicht befindlichen Schicht gelangt, wodurch ein Kurzschluss vermieden werden kann. Das Porösifizieren ist besonders vorteilhaft, da eine derart behandelte Oberfläche eine zerklüftete Struktur besitzt, die eine aufzubringende Metallschicht gut aufnehmen und mechanisch verankern kann. Zudem wird ein kleiner elektrischer Übergangswiderstand zwischen der Metallschicht und der Siliziumemitterschicht erreicht. Ferner ist ein durch Ätzen porösifizierter Werkstoff sehr reaktionsfreudig, so dass beim Erwärmen der Emitterschicht und der Metallschicht auf einfache Weise bei bereits niedrigen Temperaturen eine Metallsilizidschicht gebildet wird, die gut haftet und einen niedrigen elektrischen Widerstand besitzt. Nur durch die poröse Struktur lassen sich eine befriedigende Haftung und ein niedriger elektrischer Widerstand erreichen.

**[0019]** Die beschriebene Reihenfolge kann jedoch auch geändert werden. So ist es ebenfalls möglich, dass zuerst die Emitterschicht mit einem Ätzmedium geätzt wird, so dass die Emitterschicht porösifiziert wird. Der Ätzangriff kann dabei auf eine Zone begrenzt sein oder auf der gesamten Oberfläche der Emitterschicht stattfinden. Anschließend kann der Schritt folgen, bei dem eine strukturierte Maskierschicht erzeugt wird, so dass ein Bereich mit Maskierschicht und ein Bereich ohne Maskierschicht vorliegen. Daraufhin erfolgt das Beschichten der porösifizierten Emitterschicht in dem Bereich ohne Maskierschicht mit einer ersten Metallschicht, dann das Erwärmen der Emitterschicht und der ersten Metallschicht und dann das Entfernen der Maskierschicht. Dies ist vorteilhaft, da somit das Ätzen ohne Maskierschicht stattfindet und keine Maskierschicht erforderlich ist, die gegen ein Ätzmedium beständig sein muss.

**[0020]** Ferner ist es möglich, dass das Ätzen einer Siliziumschicht erfolgt, die noch keine Emitterschicht ist und erst in einem weiteren Verfahrensschritt durch Dotieren zu einer Emitterschicht gebildet wird. Das Dotieren findet bei dieser Ausführungsform somit nicht vor dem Ätzen, wie oben beschrieben, sondern erst nach dem Ätzen statt. Ist die Emitterschicht gebildet, können anschließend wie oben erwähnt die Schritte folgen, dass eine strukturierte Maskierschicht erzeugt wird, eine Beschichtung mit einer ersten Metallschicht erfolgt, dann ein Metallsilizid gebildet wird und daraufhin die Maskierschicht entfernt wird.

**[0021]** Sollte die Maskierschicht die beim Erwärmen zur Bildung des Metallsilizids entstehende Temperatur nicht ohne Beschädigung überstehen, kann sie vor dem Schritt des Erwärmens entfernt werden. Bevorzugt erfolgt das Beschichten mit einer Metallschicht außenstromlos bzw. chemisch oder elektrochemisch. Dies kann zum Beispiel derart geschehen,

dass bei einer n-dotierten Emitter-Siliziumschicht das Beschichten durch Kontaktieren des porösifizierten Siliziums mit einem Metall aufweisenden Elektrolyten und Abscheiden von Metall in und/oder auf dem porösifizierten und kathodisch gepolten Silizium erfolgt. Die Maskierschicht bewirkt, dass die laterale Ausdehnung der aufzubauenden Metallschicht innerhalb des freigeätzten Kanals der Maskierschicht erfolgt. Das abgeschiedene Metall dringt zum Teil in die Tiefen der porösifizierten Struktur ein und kann je nach gewähltem Prozessparameter (Spannung, Stromstärke, Elektrolytkonzentration oder Zeit) zusätzlich bis zu einer vorbestimmten Höhe aufgebaut werden. Es ist jedoch auch möglich, dass die Abscheidung des Metalls derart erfolgt, dass das Metall nur in die Tiefen der porösifizierten Struktur gelangt und dort die Freiräume ausfüllt, anschließend aber keine weitere Schicht aufgebaut wird.

**[0022]** Die Strukturierung der Maskierschicht ermöglicht es, einen schmalen Kanal herzustellen, so dass das Metallsilizid und eine eventuell darauf gebildete Metallschicht eine schmale Linienbreite besitzen. Dies ist vorteilhaft, da sich somit eine Solarzelle mit Zuleitungen bilden lässt, die aufgrund ihrer schmalen Breite nur eine geringe Abdeckung der bestrahlten Fläche der Solarzelle bewirken. Eine auf diese Weise hergestellte Zuleitung weist eine geringere Abdeckfläche auf als bei dem herkömmlichen Verfahren, bei dem für eine Zuleitung eine Silberpaste in einem Druckverfahren auf die Oberfläche aufgebracht wird. Mit einer solchen Silberpaste können nur Metallfinger oder Zuleitungen hergestellt werden, deren Breite größer ist als deren Höhe, so dass für einen genügend geringen elektrischen Widerstand eines Metallfingers eine Mindesthöhe nicht unterschritten werden sollte. Dies bedeutet jedoch eine Mindestbreite von größer als 100 µm, so dass eine Mindestfläche der Solarzelle durch Metallfinger bedeckt ist. Durch die strukturierte Maskierschicht lassen sich Linienbreiten von weniger als 100 µm erzeugen, so dass bei gleichen Abmessungen einer Solarzelle eine geringere Fläche abgedeckt wird und ein größerer Wirkungsgrad der Solarzelle erreichbar ist.

**[0023]** Bei einer galvanischen Abscheidung kann der Metallauftrag auch unter Einwirkung von Licht auf die Emitterschicht erfolgen. In einem solchen Fall erhält die Rückseite des Siliziumwafers einen kathodischen Kontakt, wobei sich die Anode im Elektrolyten befindet. Die Zelle ist dann in Sperrrichtung gepolt, während durch Einwirken von Licht auf die Emitterschicht eine erhöhte Fotostrom fließt, der für die Galvanisierung an der Emitteroberfläche sorgt. Dies ist vorteilhaft, da somit keine Kontaktierung der Emitterschicht innerhalb des Mediums erfolgen muss und die üblichen Probleme wie Galvanisierung des Kontaktes oder Schichtdickenschwankung auf der Emitterschicht aufgrund des Fremdfeldeinflusses der Kontaktstelle vermieden werden. Durch den Foto-

strom lässt sich der Nachteil umgehen, dass auf der Oberfläche der Emitterschicht noch keine hochleitfähige Startschicht vorhanden ist, wie dies sonst bei einer galvanischen Beschichtung üblich ist.

**[0024]** Bei einer n-dotierten Emitter-Siliziumschicht kann das Porösifizieren der Siliziumschicht durch elektrochemisches Ätzen mit anodischer Polung der Siliziumschicht erfolgen, wobei die Siliziumschicht in das Ätzmedium getaucht wird. Dies ist vorteilhaft, da die gleiche Anordnung wie beim Beschichten gewählt werden kann, jedoch mit einer vertauschten Polarität. Die Siliziumschicht wird beim Ätzen anodisch gepolt, so dass die Schicht porösifiziert wird. Für das anschließende Beschichten bedarf es nun keines Umbaus oder Ausbaus des Siliziumwafers und kein Durchführen von Spülschritten u. ä., wodurch Zeit eingespart wird. Es gibt auch keine Benetzungsprobleme, da der Elektrolyt beim Ätzen bereits in den Poren enthalten ist und für das Beschichten nicht erst darin eindringen muss.

**[0025]** Bei dem Verfahren kann die elektrische Kontaktierung zur kathodischen oder anodischen Polung des Siliziums außerhalb des Elektrolyten erfolgen, so dass die Kontakte und die Zuleitung keinem elektrischen Feld im Elektrolyten ausgesetzt sind und nicht mitgalvanisiert oder mitgeätzt werden.

**[0026]** Vorzugsweise ist das Ätzmedium der Metall aufweisende Elektrolyt, so dass für das Ätzen und das Beschichten der gleiche Elektrolyt zum Einsatz kommen kann. Das Ätzmedium kann Flusssäure, ein Entspannungsmittel wie zum Beispiel ein Tensid, Alkohol oder Essigsäure, und ein Metallsalz aufweisen, bevorzugt in der Zusammensetzung 25 Vol.-% Flusssäure, 25 Vol.-% Ethanol, 25 Vol.-% Nickelsulfatlösung oder Nickelchloridlösung mit 80 bis 185 g/l Nickel, und 25 Vol.-% Wasser.

**[0027]** Wenn nur eine Seite der herzustellenden Solarzelle einem Elektrolyten ausgesetzt wird, somit eine Seite trocken kontaktiert werden kann, lässt sich eine einfache Kontaktierung erreichen.

**[0028]** Der Schritt des Erwärmens zur Bildung der Metallsilizidschicht kann in einem Bereich von 250°C bis 700°C, bevorzugt in einem Bereich von 250°C bis 400°C, erfolgen. Bei porösifiziertem Silizium ist bereits eine Silizidbildung in dem niedrigen Temperaturbereich von 250°C bis 400°C möglich, so dass auf das Silizium eine geringere thermische Belastung ausgeübt wird. Hierdurch lässt sich bei der Metallsilizidbildung eine Trennschärfe in die Tiefe zwischen porösifiziertem Silizium und nichtporösifiziertem Silizium erreichen. Die niedrige Temperatur reicht aus, um ein Metallsilizid mit dem porösen Silizium zu bilden, die Bildung eines Metallsilids mit dem nichtporösifizierten Bereich benötigt jedoch höhere Temperaturen oder verläuft bei der Temperatur mit deutlich

geringer Geschwindigkeit.

**[0029]** Gemäß einer Ausführungsform kann nach Bildung der Metallsilizidschicht die verbleibende erste Metallschicht entfernt und darauf erneut eine erste Metallschicht abgeschieden werden. Damit wird erreicht, dass Reaktionsschichten wie zum Beispiel Oxidschichten nach der Metallsilizidbildung entfernt werden, so dass die anschließend aufgebrauchte erste Metallschicht sicher haften kann.

**[0030]** Bevorzugt wird in dem Bereich, in dem die Metallsilizidschicht gebildet wird, anschließend eine zweite Metallschicht gebildet. Damit lässt sich insgesamt der Leitungswiderstand verringern. Ist die Metallsilizidschicht ein Nickelsilizid, können zum Beispiel drei weitere Metallschichten in der Reihenfolge Nickel, Kupfer und Zinn oder in der Reihenfolge Nickel, Kupfer, Silber aufgebracht werden. Bei einem Silbersilizid als Metallsilizid kann die zweite Metallschicht Silber aufweisen.

**[0031]** Gemäß einer weiteren Ausführungsform des Verfahrens wird nach dem Aufbringen der ersten Metallschicht auf das porösifizierte Silizium noch kein Erwärmen durchgeführt, sondern auf diese erste Metallschicht eine zweite Metallschicht gebildet. Dadurch kann die Maskierschicht auf dem Wafer verbleiben, insbesondere auf einer Antireflexions-schicht, so dass keine Fehlabscheidung an porösen Stellen in der Antireflexionsschicht erfolgt. Die Abscheidung findet noch in dem geätzten Bereich der Maskierschicht statt, wodurch sich die laterale Ausbreitung der Metallschichten zuverlässig auf die Breite des geätzten Bereiches begrenzen lässt. Das Erwärmen findet dann nach dem vollständigen Auftrag der Metallschichten und Entfernen der Maskierschicht statt. Da die Metallisierung auf porösem Silizium mit gutem Haftverbund vorliegt, kann die Maskierschicht entfernt werden, ohne dass die Metallschichten abgelöst werden. Bei einer Beschichtung von Metall ohne porösifiziertem Untergrund wäre die Bildung von Metallsilizid nach Entfernung einer Maskierschicht nicht möglich. Da das Silizium in poröser Form vorliegt, kann bei dem Erwärmen die erste Metallschicht mit dem Silizium zuverlässig ein Metallsilizid bilden, ohne dass ein Verlust an Haftung auftritt.

**[0032]** Bevorzugt weist die Maskierschicht einen Lack auf, der sich mittels Siebdruck aufbringen lässt. Es ist nicht erforderlich, einen fotostrukturierbaren Lack einzusetzen. Vielmehr kann der Lack freie Stellen in den Bereichen aufweisen, in denen später die Metallisierung erfolgen soll.

**[0033]** Vorzugsweise ist der Lack gegen Flusssäure, Aceton, Ethanol, Salpetersäure, Laugen wie Kalilauge oder Natronlauge beständig.

**[0034]** Die Erfindung wird mit Bezug auf die nicht

maßstäblichen Figuren genauer erläutert, in welchen zeigen:

**[0035]** Fig. 1 eine Querschnittsansicht eines Wafers als Ausgangsmaterial einer Siliziumsolarzelle gemäß einer ersten Ausführungsform;

**[0036]** Fig. 2 eine Querschnittsansicht des Wafers gemäß der ersten Ausführungsform nach einem zweiten Verfahrensschritt;

**[0037]** Fig. 3 eine Querschnittsansicht des Wafers gemäß der ersten Ausführungsform nach einem dritten Verfahrensschritt;

**[0038]** Fig. 4 eine Querschnittsansicht des Wafers gemäß der ersten Ausführungsform nach einem vierten Verfahrensschritt;

**[0039]** Fig. 5 eine Querschnittsansicht des Wafers gemäß der ersten Ausführungsform nach einem fünften Verfahrensschritt;

**[0040]** Fig. 6 eine Querschnittsansicht des Wafers gemäß der ersten Ausführungsform nach einem sechsten Verfahrensschritt;

**[0041]** Fig. 7 eine Querschnittsansicht des Wafers gemäß der ersten Ausführungsform nach einem siebten Verfahrensschritt;

**[0042]** Fig. 8 eine Querschnittsansicht des Wafers als Ausgangsmaterial einer Siliziumsolarzelle gemäß einer zweiten Ausführungsform nach einem fünften Verfahrensschritt;

**[0043]** Fig. 9 eine Querschnittsansicht des Wafers gemäß der zweiten Ausführungsform nach einem sechsten Verfahrensschritt;

**[0044]** Fig. 10 eine Querschnittsansicht des Wafers gemäß einer dritten Ausführungsform nach einem ersten Verfahrensschritt; und

**[0045]** Fig. 11 eine Querschnittsansicht des Wafers gemäß der dritten Ausführungsform nach einem fünften Verfahrensschritt.

**[0046]** In Fig. 1 ist eine Querschnittsansicht eines Wafers **20** dargestellt, der eine n-dotierte Siliziumschicht **1** und eine p-dotierte Siliziumschicht **2** aufweist. Die n-dotierte Schicht besitzt eine Höhe von z. B. 200 Nanometern und wirkt als Emitterschicht, während die p-dotierte Schicht als Trägermaterial (bulk) eine Höhe von 100 bis 200 Mikrometern besitzt. Auf der n-dotierten Schicht **1** ist eine Antirefektionsschicht **3** aus z. B. Siliziumnitrid gebildet, welche eine Höhe von z. B. 100 Nanometern besitzt. Die Antirefektionsschicht **3** ist nicht zwingend erforderlich, jedoch vorteilhaft, da sie dazu dient, eine Reflektion

des eingestrahltten Lichtes auf die n-dotierte Emitterschicht **1** zu verringern. Bei der in Fig. 1 dargestellten Ausführungsform ist eine Maskierschicht **4** auf der Oberfläche einer Seite des Wafers **20** aufgebracht, welche die Emitterschicht **1** aufweist. Da bei dieser Ausführungsform eine Antirefektionsschicht **3** vorgesehen ist, befindet sich die Maskierschicht **4** nicht direkt auf der n-dotierten Siliziumschicht **1**, sondern auf der Antirefektionsschicht **3**. Die Maskierschicht **4** weist mindestens einen Freiraum **5** auf, der bis zur darunter gelegenen Schicht, bei dieser Ausführungsform die Antirefektionsschicht **3**, reicht. Der Freiraum kann durch Strukturieren der Maskierschicht entstehen. Es ist jedoch ebenfalls möglich, dass die Maskierschicht mit einem bereits vorhandenen Freiraum auf die Antirefektionsschicht aufgebracht wird.

**[0047]** Wenn der Wafer einem Ätzmedium ausgesetzt wird, welches in den Freiraum **5** gelangt, lässt man in einem zweiten Verfahrensschritt das Ätzmedium so lange einwirken, bis am Boden des Freiraumes **5** die Antirefektionsschicht vollständig abgeätzt ist, siehe Fig. 2. Bei längerem Einwirken des Ätzmediums greift dieses auch die darunter befindliche Schicht, hier die n-dotierte Siliziumschicht **1**, an, siehe Fig. 3. Diese n-dotierte Siliziumschicht **1** wird daraufhin in ihrer Struktur porös, siehe Bezugszeichen **7**. Bei einer kurzen Einwirkzeit des Ätzmediums auf die n-dotierte Siliziumschicht **1** kann der Ätzangriff in seiner Tiefe begrenzt werden. Dies wird zusätzlich unterstützt, wenn der Ätzvorgang elektrochemisch erfolgt und wenn die n-dotierte Schicht **1** einen Bereich besitzt, der hoch n-dotiert ist und darunter schwach n-dotiert ist. Der hoch n-dotierte Bereich wird relativ schnell von einem Ätzmedium angegriffen, während der darunter angeordnete Bereich nur wenig angegriffen wird. Damit lässt sich erreichen, dass die poröse Struktur nicht bis in den Grenzbereich **8** zwischen n-dotierter und p-dotierter Schicht gelangt, so dass ein elektrischer Kurzschluss vermieden werden kann. Wird beim Porösifizieren eine Strom-Spannungskurve aufgenommen, lässt sich das Erreichen der niedrig n-dotierten Schicht in einfacher Weise dadurch erkennen, dass die Spannung ansteigt.

**[0048]** Nach dem Porösifizieren wird in einem weiteren Verfahrensschritt eine erste Metallschicht **9**, z. B. Nickel, in die poröse Struktur **7** eingebracht.

**[0049]** Bei entsprechend gewählten Prozessparametern kann die erste Metallschicht **9** auch noch weiter aufgebracht werden, so dass nicht nur innerhalb, sondern auch auf der porösen Struktur **7** die erste Metallschicht **9** vorgesehen wird, siehe Fig. 4. Die Metallschicht **9** befindet sich innerhalb des von der Maskierschicht **4** vorhandenen Freiraums **5** und besitzt eine Breite, welche der Breite des Freiraums **5** entspricht.

**[0050]** Im nächsten Verfahrensschritt, siehe [Fig. 5](#), wird bei der ersten Ausführungsform die Maskierschicht **4** entfernt. Anschließend erfolgt ein Erwärmen mindestens der porösifizierten Siliziumschicht zusammen mit der ersten Metallschicht, so dass sich eine Metallsilizidschicht **10**, z. B. ein Nickelsilizid, bildet, siehe [Fig. 6](#). Aufgrund der porösen Struktur **7** entsteht eine gute Haftung zwischen dem Metall **9** und dem Silizium **1**. In einem weiteren Verfahrensschritt, siehe [Fig. 7](#), kann auf die erste Metallschicht **9** eine zweite Metallschicht **11** aufgebracht werden, wodurch eine Solarzelle **30** gebildet ist.

**[0051]** Alternativ zu dem fünften Verfahrensschritt bei der ersten Ausführungsform, bei dem die Maskierschicht entfernt wird, kann bei einer zweiten Ausführungsform bei einer noch vorhandenen Maskierschicht **4** auf die erste Metallschicht **9** eine zweite Metallschicht **11** aufgebracht werden, siehe [Fig. 8](#). Daran schließt sich in einem weiteren Verfahrensschritt das Erwärmen mindestens des porösifizierten Siliziums **7** mit der ersten Metallschicht **9** an, siehe [Fig. 9](#), so dass ein Metallsilizid **10** gebildet wird. Daraufhin wird die Maskierschicht **4** entfernt, so dass auch bei dieser zweiten Ausführungsform eine Solarzelle **30** gebildet ist, siehe [Fig. 7](#). Sollte die Maskierschicht **4** die beim Erwärmen zur Bildung des Metallsilizids entstehende Temperatur nicht ohne Beschädigung überstehen, wird sie vor dem Schritt des Erwärmens entfernt.

**[0052]** [Fig. 10](#) zeigt eine dritte Ausführungsform des Wafers nach einem ersten Verfahrensschritt. Der Wafer weist eine Siliziumschicht auf, welche gleichzeitig als Antirefektionsschicht wirken kann. In einem ersten Verfahrensschritt wird die gesamte Oberfläche der Siliziumschicht **1** geätzt, so dass die Schicht porösifiziert wird. Anschließend wird eine Maskierschicht **4** aufgebracht, die bereits strukturiert ist oder noch strukturiert werden muss. Somit entsteht ein Bereich ohne Maskierschicht, der mit einer ersten Metallschicht **9** und einer zweiten Metallschicht **11** beschichtet werden kann. Anschließend erfolgt ein Erwärmen der Siliziumschicht **1** und der ersten Metallschicht **9**, so dass sich ein Metallsilizid **7** bildet, siehe [Fig. 11](#). Nach Entfernen der Maskierschicht **4** verbleiben die beiden Metallschichten **9** und **11** auf der Oberfläche, wodurch die erfindungsgemäße Solarzelle gebildet ist.

### Patentansprüche

1. Siliziumsolarmzelle, aufweisend:  
 – eine Siliziumschicht mit einer Emitterschicht und  
 – mindestens einen durch chemisches oder elektrochemisches Ätzen porösifizierten Bereich innerhalb der Emitterschicht  
 wobei mindestens ein Teil des porösifizierten Bereiches als Metallsilizid ausgebildet ist und darauf mindestens eine Metallschicht aufgebracht ist.

2. Siliziumsolarmzelle nach Anspruch 1, wobei die Siliziumschicht eine Schicht mit hoch n-dotiertem Silizium aufweist.

3. Siliziumsolarmzelle nach einem der vorherigen Ansprüche, wobei auf der Emitter-Schicht eine Antirefektionsschicht aufgebracht ist.

4. Solarzelle nach Anspruch 3, wobei die Antirefektionsschicht Siliziumnitrid, Siliziumoxid oder Zinnoxid aufweist.

5. Solarzelle nach einem der vorherigen Ansprüche, wobei die Metallschicht Nickel, Kupfer oder Silber aufweist.

6. Solarzelle nach einem der vorherigen Ansprüche, wobei die Metallsilizidschicht eine Höhe von weniger als 100 Nanometern besitzt.

7. Solarzelle nach einem der vorherigen Ansprüche, wobei das Metall des Metallsilizids und das Metall der auf dem Metallsilizid aufgetragenen Metallschicht identisch sind.

8. Verfahren zur Herstellung einer Siliziumsolarmzelle aus einem Wafer mit einer Siliziumschicht nach einem der Ansprüche 1 bis 7, wobei das Verfahren die Schritte aufweist:

- Ätzen der Siliziumschicht, welche als Emitterschicht vorgesehen ist, oder der bereits gebildeten Emitterschicht mit einem Ätzmedium, so dass die Schicht mindestens in einer Zone porösifiziert wird;
- Erzeugen einer strukturierten Maskierschicht auf der Oberfläche einer Waferseite, welche die Emitterschicht aufweist, so dass ein Bereich mit Maskierschicht und ein Bereich ohne Maskierschicht vorliegt;
- Beschichten der porösifizierten Emitterschicht in dem Bereich ohne Maskierschicht mit einer ersten Metallschicht;
- Erwärmen der Emitterschicht und der ersten Metallschicht, bis sich eine Metallsilizidschicht bildet;
- Entfernen der Maskierschicht.

9. Verfahren nach Anspruch 8, wobei das Verfahren den zusätzlichen Schritt aufweist:

- Dotieren der Siliziumschicht, welche als Emitterschicht vorgesehen ist, so dass eine Emitterschicht gebildet wird.

10. Verfahren nach einem der Ansprüche 8 oder 9, wobei das Beschichten außenstromlos oder galvanisch erfolgt.

11. Verfahren nach einem der Ansprüche 8 bis 10, wobei bei einer n-dotierten Emitter-Siliziumschicht das Beschichten durch Kontaktieren des porösifizierten Siliziums mit einem Metall aufweisenden Elektrolyten und Abscheiden von Metall in und/oder

auf dem porösifizierten und kathodisch gepolten Silizium erfolgt.

12. Verfahren nach einem der Ansprüche 8 bis 11, wobei die galvanische Abscheidung unter Einwirkung von Licht erfolgt.

13. Verfahren nach einem der Ansprüche 8 bis 12, wobei bei einer n-dotierten Emitter-Siliziumschicht das Porösifizieren der Siliziumschicht durch elektrochemisches Ätzen mit anodischer Polung der Siliziumschicht erfolgt.

14. Verfahren nach Anspruch 13, wobei bei elektrochemischem Ätzen der anodisch gepolte Bereich mit dem Ätzmedium derart versehen wird, dass der Bereich in das Ätzmedium getaucht wird.

15. Verfahren nach einem der Ansprüche 11 bis 14, wobei die elektrische Kontaktierung zur kathodischen oder anodischen Polung des Siliziums außerhalb des Elektrolyten erfolgt.

16. Verfahren nach einem der Ansprüche 11 bis 15, wobei das Ätzmedium der Metall aufweisende Elektrolyt ist.

17. Verfahren nach Anspruch 16, wobei das Ätzmedium Flusssäure, ein Entspannungsmittel wie zum Beispiel ein Tensid, Alkohol oder Essigsäure, und ein Metallsalz aufweist.

18. Verfahren nach Anspruch 17, wobei das Ätzmedium 25 Vol.-% Flusssäure, 25 Vol.-% Ethanol, 25 Vol.-% Nickelsulfatlösung oder Nickelchloridlösung mit 80 bis 185 g/l Nickel, und 25 Vol.-% Wasser aufweist.

19. Verfahren nach einem der Ansprüche 8 bis 18, wobei nur eine Seite der herzustellenden Solarzelle einem Elektrolyten ausgesetzt wird.

20. Verfahren nach einem der Ansprüche 8 bis 19, wobei das Erwärmen zur Bildung der Metallsilizidschicht in einem Bereich von 250°C bis 700°C, bevorzugt in einem Bereich von 250°C bis 400°C, erfolgt.

21. Verfahren nach einem der Ansprüche 8 bis 20, wobei nach Bildung der Metallsilizidschicht die verbleibende erste Metallschicht entfernt und darauf erneut eine erste Metallschicht abgeschieden wird.

22. Verfahren nach einem der Ansprüche 8 bis 21, wobei in dem Bereich, in dem die Metallsilizidschicht gebildet wird, anschließend eine zweite Metallschicht gebildet wird.

23. Verfahren nach einem der Ansprüche 8 bis 21, wobei vor dem Erwärmen auf die erste Metallschicht eine zweite Metallschicht gebildet wird.

24. Verfahren nach einem der Ansprüche 8 bis 23, wobei die Maskierschicht einen Lack aufweist, der sich mittels Siebdruck aufbringen lässt.

25. Verfahren nach Anspruch 24, wobei der Lack gegen Flusssäure, Aceton, Ethanol, Salpetersäure, Laugen wie Kalilauge oder Natronlauge beständig ist.

Es folgen 4 Blatt Zeichnungen



Anhängende Zeichnungen

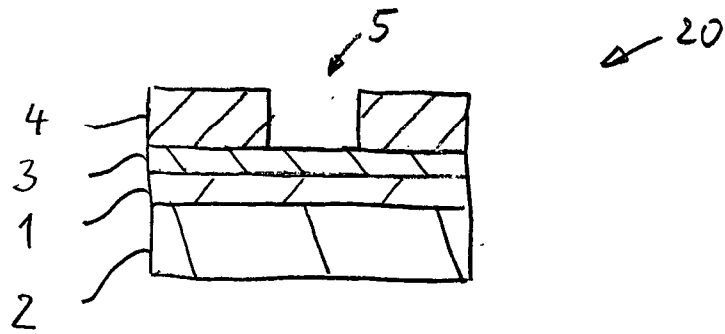


Fig. 1

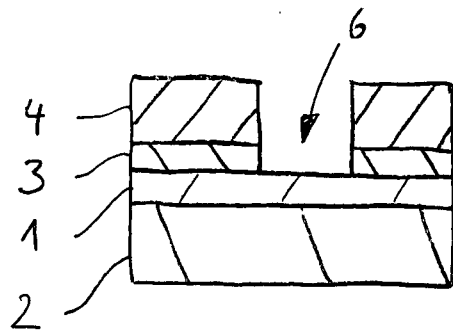


Fig. 2

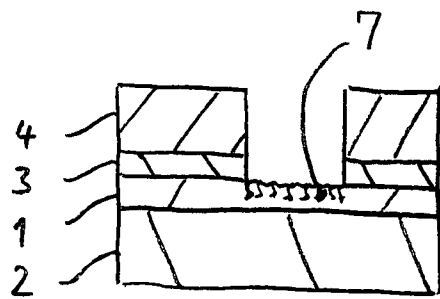


Fig. 3

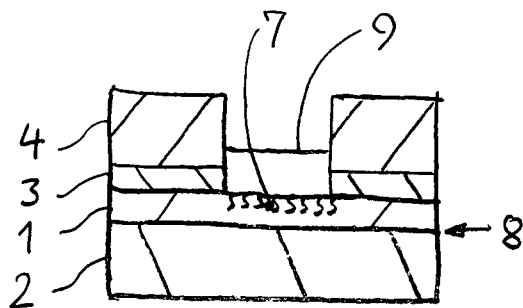


Fig. 4

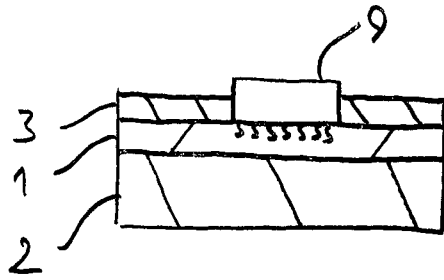


Fig. 5

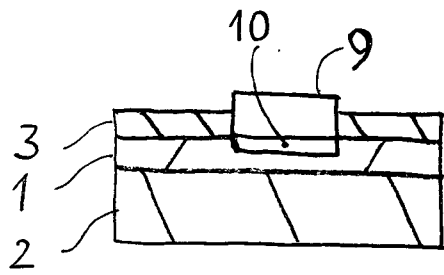


Fig. 6

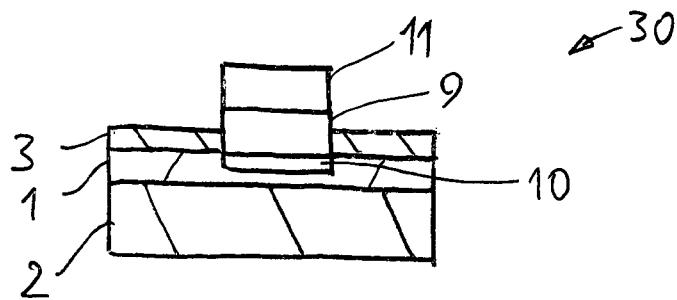


Fig. 7

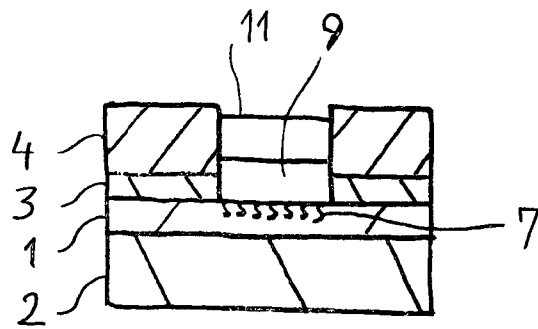


Fig. 8

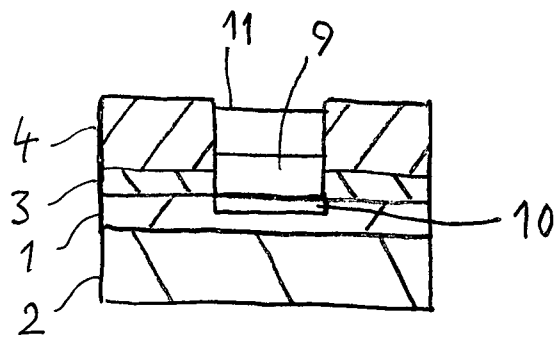


Fig. 9

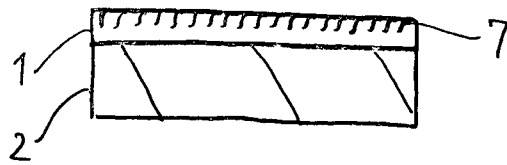


Fig. 10

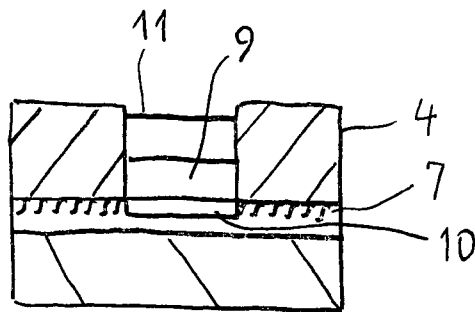


Fig. 11